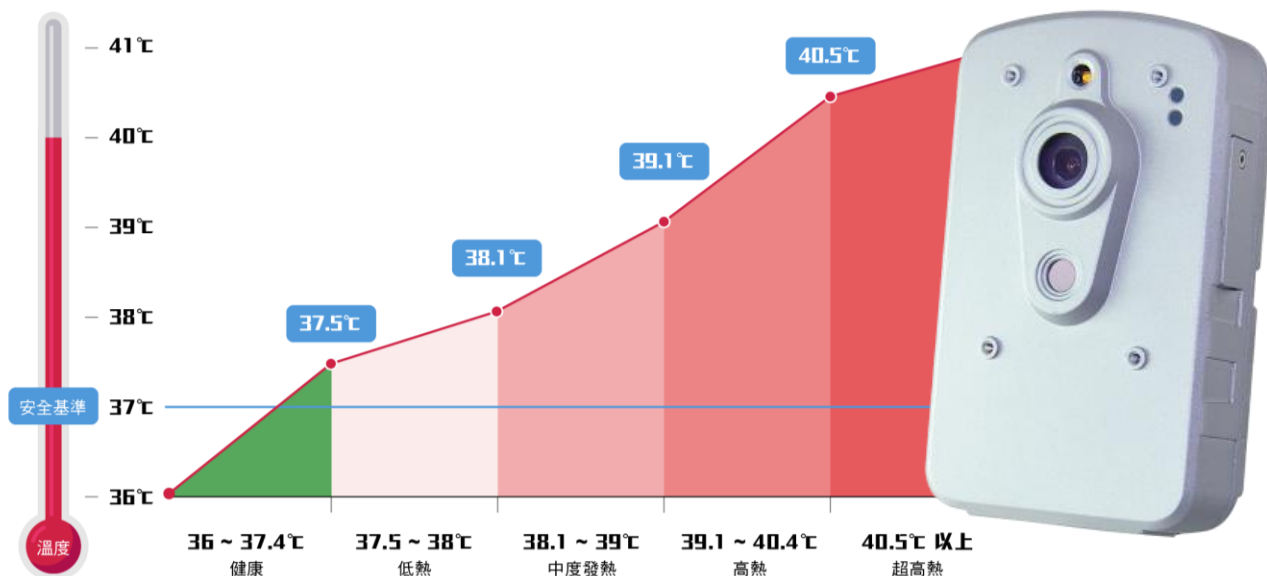


蓝眼科技 BE-5301 红外显像测温摄影机

测温快筛系统·防疫守门员

www.BlueEyes.com.tw



特色

- 非接触性实时测温，快速发报安全告警
- 工业用 24 小时工作产品，金属防水防尘外壳
- 实时大数据温度分析功能
- 全画面测温，实时温度显示
- 早期升温警报及风险控管
- 多人行进每秒 9 次快速检测
- 影像画质高达 2 百万画素
- 分辨率高达 1920 x 1080 像素
- 智能影像移动侦测
- 实时双影像显示及录像
- 白光 LED 灯警示或照明
- IP66 等级防水认证

蓝眼科技 BE-5301 红外显像测温摄影机

测温快筛系统·防疫守门员

产品规格

监视录像告警分析软件

- 热显像及彩色双影像实时显示、实时录像
- 历史资料搜寻回放
- 全画面实时多点温度侦测显示
- 高温、低温设定告警
- 实时大数据数据分析
- 最低计算机规格：
 1. 处理器：Intel i5 等级以上
 2. 内存：8GB 以上
 3. 硬碟：系统碟 SSD 128G，影像储存碟 1TB 以上
 4. 操作系统：Windows 10 64 位
- 软件授权于指定计算机使用

热显像

- 热成像芯片：FLIR Lepton® Uncooled VOx Microbolometer
- 热成像分辨率：80×60, Progressive Scan
- 像素尺寸：17 μm
- 光谱范围：长波红外线 8 μm~14 μm
- 视角(FOV)：水平 51°，垂直 38°，对角线 63.5°
- 更新频率：9fps，每秒 9 幅画面
- 热成像显示画面：黑白热显像/彩色热显像/反转
- 温度侦测：中心点与最高温度
- 侦测距离：最长 1 米，误差±0.5 度
- 测温范围：30° C~45° C
- 支持温度报警功能

彩色影像

- 影像传感器：1/2.8 吋 Sony 二百万像素 Exmor CMOS
- 影像分辨率：二百万像素/一百万像素
- 影像更新率：9fps@1280x720/1920x1080
- 最低照度：0.1Lux@F1.2 (Color)
- 感度提升：0.001Lux@F1.2 (Sense-up)
- 白光启动：0.0012Lux@F1.2 (Light-on)
- 影像设定：亮度、对比、饱和度、锐利度、去噪、灰阶
- 支持白平衡、宽动态
- 固定光圈：f6.0mm

投射照明

- 内建白光 LED 灯，支持自动或手动开关 LED 白光灯
- 照射距离：5 公尺

影像系统与选单接口

- 电视系统：PAL/NTSC
- 影像传输格式：H.264、MPEG-4、M-JPEG
- OSD 选单：英文、日文、繁中、简中

警报

- 警报输入端子 (DI)，警报输出端子 (DO)
- 警报触发：上传影片到 FTP 文件服务器、警告邮寄、HTTP、外部数字输出

以上产品之外观或规格如有变动恕不另行通知。

网络

- 浏览器：IE 10 或以上
- 以太网：10/100M 自动侦测
- 传输能力：64 Kbps~12,000 Kbps
- 支援 ONVIF(Profile S)
- 协定：TCP, UDP, HTTP, SMTP, FTP, NTP, DNS, DHCP, PPPoE, ARP, UPnP, RTSP, RTP, SNMP, TRAP, ONVIF, Ethernet (RJ-45 Wired 10/100 Base-TX)
- 支援群播

安全性

- 使用者限制：最高容纳 9 名使用者
- 安全性：账号密码保护

端子

- RJ-45、DC 直流电源、重置键、SD 卡槽、DI / DO
- 音讯：线路输入/线路输出 3.5mm

电力

- 电源供应：12Vdc、PoE
- 功率消耗：4W

工作环境

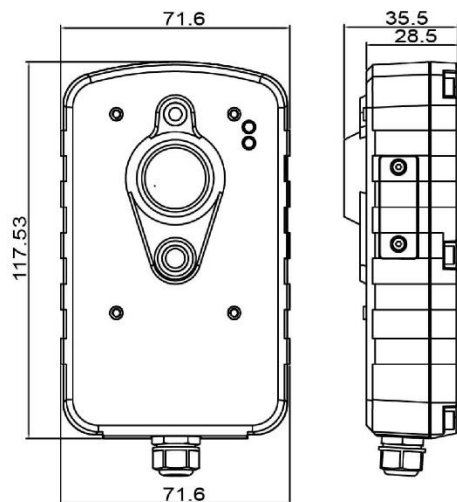
- 操作温度：-10° C - 50° C
- 储存温度：-20° C - 60° C
- 操作湿度：RH 80% (最大值)
- 储存湿度：RH 90% (最大值)

其他

- 外观尺寸：71.6(W) x 117.5(H) x 35.5(D)mm
- 净重：450 克

外观尺寸

- ±0.5 Unit: mm



蓝眼科技集团

台中市文心路四段 200 号 7F-3

T 04 2297-0977 F 04 2297-0957

BlueEyes®

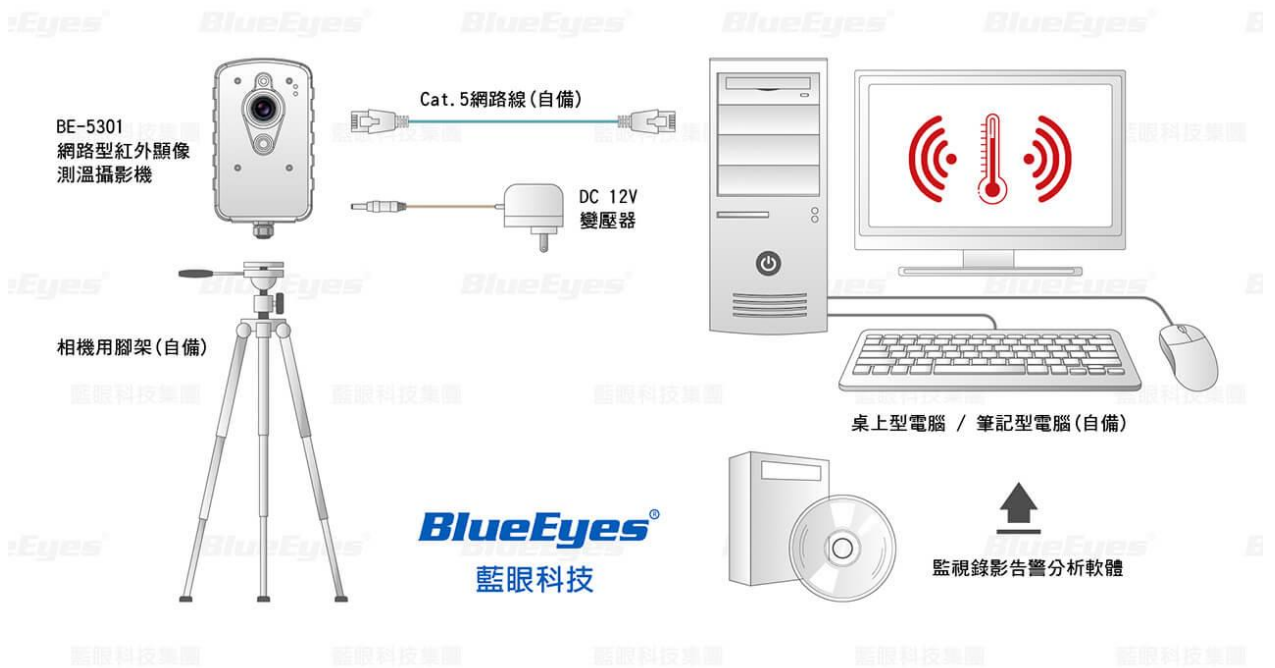
http://www.BlueEyes.com.tw

www.BlueEyes.com.tw

蓝眼科技 BE-5301 红外显像测温摄影机

测温快筛系统·防疫守门员

产品联机架构图



注意事項

购买的 BE-5301 摄影机必须搭配录像软件才能使用并测量温度。录像软件必须输入授权序号才能连接 BE-5301 摄影机。输入授权序号前，必须先在 Windows 10 计算机内安装录像软件应用程序。安装录像软件应用程序的计算机需符合以下最低规格：处理器达 Intel i5 等级以上，内存内建 8GB 以上，系统碟 SSD 达 128G 以上，影像储存碟达 1TB 以上，操作系统需安装 Windows 10 64 位正式版。录像软件授权于指定且单一计算机使用。授权序号共有 Basic (可见光)与 thermal (热显像)二项。先输入 Basic (可见光)授权序号后才能输入 thermal (热显像)序号。加入授权序号后，需重新启动录像软件，才能接收摄影机的可见光与热显像影像。每台计算机至多能装六支 BE-5301 摄影机的授权。一组序号仅能用于一支 BE-5301 摄影机。录像软件一旦授权后即无法取回、回收或转移至其他计算机。如需安装在其他计算机，或是原本安装计算机维修后因更换主板造成无法使用时，应另购新的录像软件授权，始能安装与使用。未来如需加购序号，单一组序号(Basic + thermal)的价格为含税新台币六千元整。架设或安装 BE-5301 时应避开热源及出入口通风门。摄影机 BE-5301 的量测距离以一米内最为精准。摄影机 BE-5301 需安装于稳定温度的环境中，避免环境均温改变进而影响温度传感器侦测。摄影机 BE-5301 的安装方式以摄影三脚架为主，采水平方式侦测，可达到较准确的量测率。禁止装于户外，因太阳光的辐射热能会影响到温度传感器的侦测。侦测场所应进行人流管制，量测动向以单人慢步通过为主，否则会影响量测的准确度。架设或安装 BE-5301 时应避开热源（如饮水机、上方灯管、阳光等）及出风口（如出入口通风门、风扇等）。摄影机 BE-5301 的量测距离以一米内最为精准。摄影机 BE-5301 需安装于稳定温度的环境中，避免环境均温改变进而影响温度传感器侦测。摄影机 BE-5301 的安装方式以摄影三脚架为主要使用方式，侦测以水平方式可达到较准确的量测率。避免安装于户外，因太阳光的辐射热能可能会严重影响到温度传感器的侦测。侦测场所需进行人流管制，量测动向以单人慢步通过为主，非上述方式可能会影响量测的准确度。供电启动 BE-5301 摄影机时，请先用黑色对象遮蔽摄影机前方温度传感器，减少观测环境影响传感器的初始值。BE-5301 摄影机可依现场环境设定温度补偿，如使用本摄影机测量人体表面温度，表面温度会因测量环境、人体表面形状与穿戴物等变化，真正人体实际温度仍须以政府认证之医疗器材，例如耳温枪等测量为准，本摄影机非医疗等级设备，不能作为主要人体实际温度量测使用。

© BlueEyes Technology Corporation. BlueEyes Technology, BlueEyes, WebNVR, NVR, NVB, BMS, BIS, PVS and PowerStation are registered trademarks or trademark applications of BlueEyes Technology in various jurisdictions. All other company names and products are trademarks or registered trademarks of their respective companies. We reserve the right to introduce modifications without notice.

蓝眼科技集团

台中市文心路四段 200 号 7F-3

T 04 2297-0977 F 04 2297-0957

BlueEyes®

http://www.BlueEyes.com.tw

www.BlueEyes.com.tw